

LEVEGŐ-HIDRAULIKUS EMELŐ

Az olaj-pneumatikus emelők, melyek közül az „on the road” úton történő felhasználási célra kifejlesztettek és gyártottak.

A Yak 215/P, Yak 217/P, Yak 221/P és mini Yak 300 esetében a mozgatókar széthúzható. Kihúzható, hogy egy minimális helyszükségletet és súlyt tartani lehessen. A Yak 415 ... mint egy klasszikus műhelyemelő azokkal a tulajdonságokkal rendelkezik a terhelhetőséget és a löketet figyelembe véve, de a méreteit tekintve igen erősen lecsökkentett.

Valamennyi emelő rendelkezik egy gyors emeléssel, automatikus leengedéssel és a kerekei nagy átmérővel rendelkeznek, amellyel könnyen mozgatható valamennyi terepen.

Valamennyi működtethető a tehergépkocsik fedélzeti kompresszorával.

A 9837/CE, valamint az EN 1494 irányelvekkel összhangban készült.



YAK 215/P



YAK 217/P



YAK 221/P



Mini YAK 300



YAK 415/P

LEVEGŐ-HIDRAULIKUS EMELŐ

HORDOZHATÓ LEVEGŐHIDRAULIKUS EMELŐ

YAK 215/P

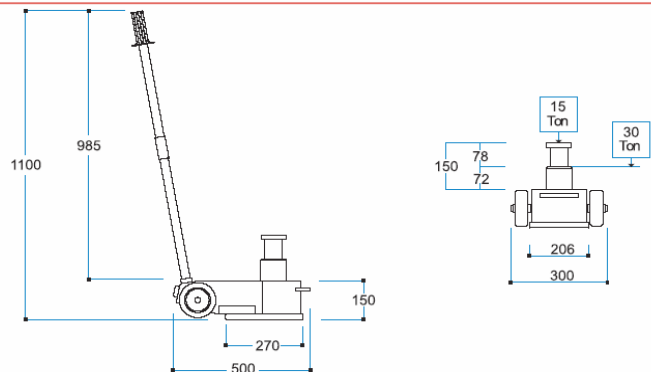


YAK 215/P

Terhelhetőség: 30/15 to

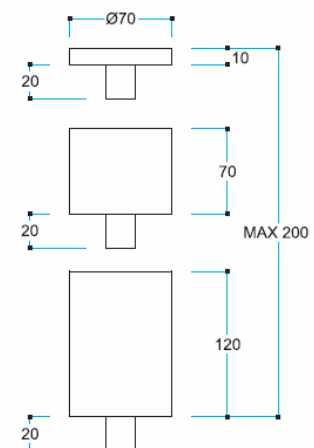
Nettó súlya: 35 kg

Levegő igény: 8-12 bar



Széria tartozékok:

Hosszabbítók, 3 db



HORDOZHATÓ LEVEGŐHIDRAULIKUS EMELŐ YAK 217/P

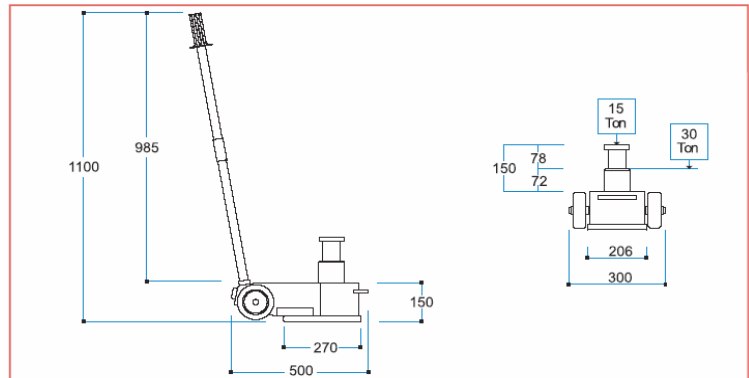


YAK 217/P

Terhelhetőség: 30/15 to

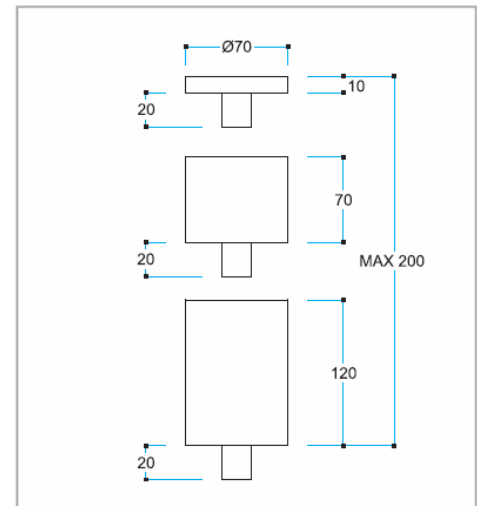
Nettó súlya: 37 kg

Levegő igény: 8-12 bar



Széria tartozékok:

Hosszabbítók, 3 db



HORDOZHATÓ LEVEGŐHIDRAULIKUS EMELŐ YAK 221/P

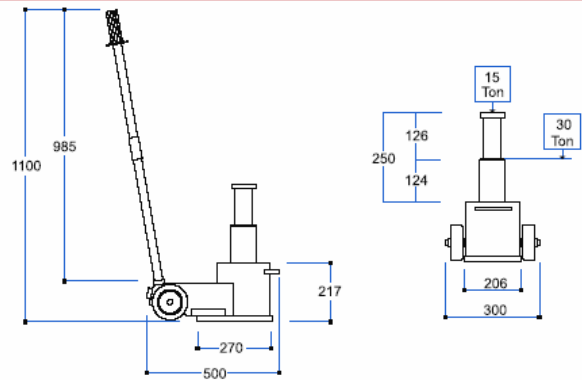


YAK 221/P

Terhelhetőség: 30/15 to

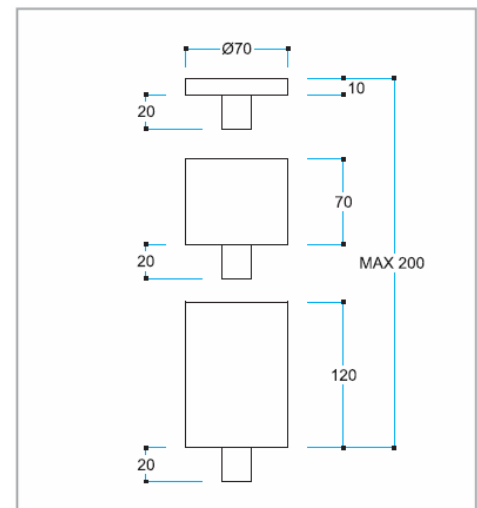
Nettó súlya: 42 kg

Levegő igény: 8-12 bar



Széria tartozékok:

Hosszabbítók, 3 db



HORDOZHATÓ LEVEGŐHIDRAULIKUS EMELŐ mini YAK 300

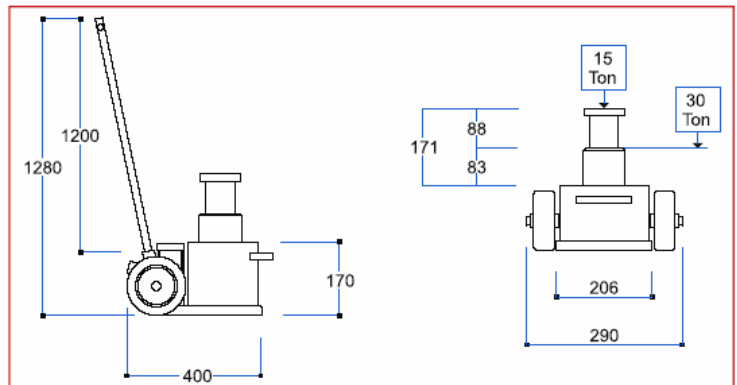


mini YAK 300

Terhelhetőség: 30/15 to

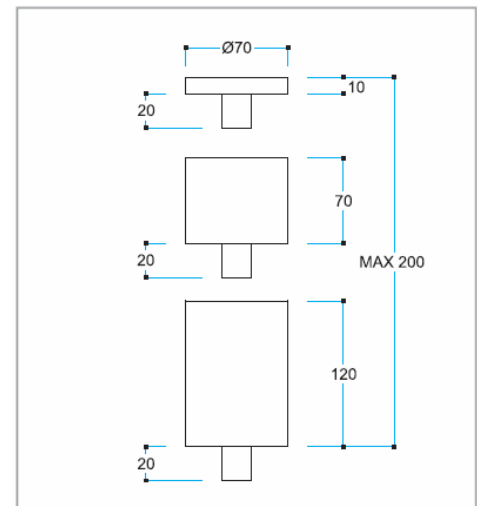
Nettó súlya: 32 kg

Levegő igény: 8-12 bar



Széria tartozékok:

Hosszabbítók, 3 db



HORDOZHATÓ LEVEGŐHIDRAULIKUS EMELŐ YAK 415/P

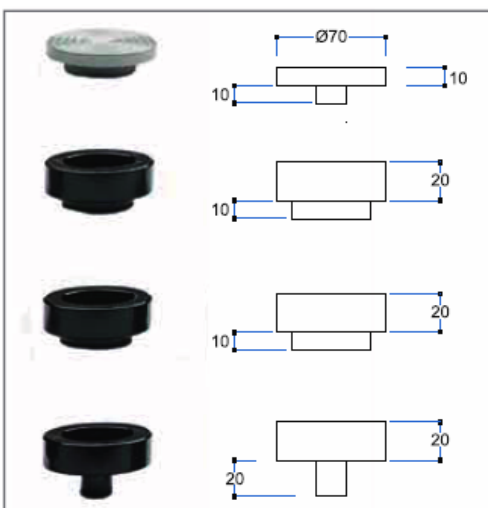
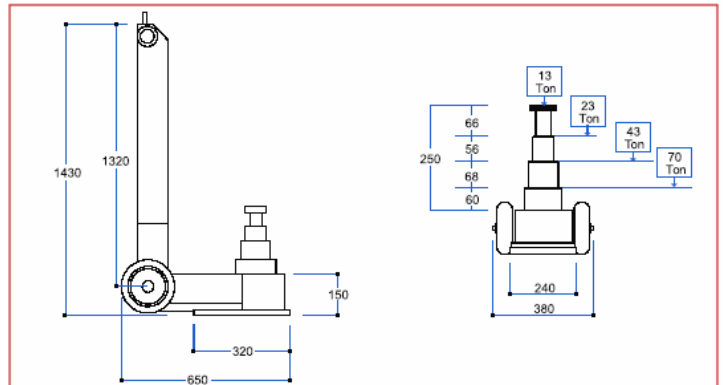


YAK 415/P

Terhelhetőség:
70/43/23/13 to

Nettó súlya: **32 kg**

Levegő igény: **8-12 bar**



Széria tartozékok:

Hosszabbítók, 3 db

